

Ravintolalaitteet

900XP Infrapunaliesi, pöytämalli, 800 mm, 4 aluetta

KAPPALE # _____

MALLI # _____

NIMI # _____

SIS # _____

AIA # _____



391045 (E9IREH4000)

INFRAPUNALIESI 800 MM

Lyhyt spesifikaatio

Kapp. Nro.

Edistyksellisen teknologian ja korkean suorituskyvyn ansiosta 900 XP laitesarja soveltuu erinomaisesti ravintoloille sekä isommille laitoskeittiöille, jotka tarvitsevat tehokkuutta ja korkeaa tuottavuutta.

Sarjan laitteet ovat 930 mm syviä ja leveysvaihtoehtoina on 400 mm, 800 mm tai 1200 mm. Sarjassa on paljon energiatehokkuuteen ja ympäristöystävällisyyteen liittyviä ratkaisuja ja kaikki laitteet ovat valmistettu laadukkaasta ruostumattomasta teräksestä.

Ominaisuudet

- Lasikeraaminen paistopinta on varustettu neljällä, 6 mm paksulla infrapunakeittoalueella.
- Pyöreät samankeskkiset 180–300 mm:n kuumennusalueet takaavat tasaisen lämmön myös suurimmille kattiloille.
- Keittotaso on tiivistetty niin, ettei väliin pääse kertymään likaa.
- Varoitusvalo ilmaisee pinnan jäännöslämpötilan.
- Väliön lämmönsiirto keittolevystä kattilaan.
- Hukkalämmön luovutus ympäristöön on erittäin alhaista.
- Sileä Ceran-pinta on helppo puhdistaa ja takaa hyvän hygienian.
- IPX5-vesisuojaus.
- Soveltuu työtasolle asennettavaksi.

Rakenne

- Syvyys (93 cm) takaa suuremman työskentelytilan.
- Ulkopaneelit ruostumatonta terästä ja Scotch Brite -viimeistelyllä.
- 2 mm:n työtaso ruostumatonta terästä.
- Laitteet ovat valmistettu laserleikkaamalla, jolloin saumakohdat ovat yhtenäisiä, eikä likataskuja pääse muodostumaan. Puhtaanapito on helppoa.

Vastuullisuus

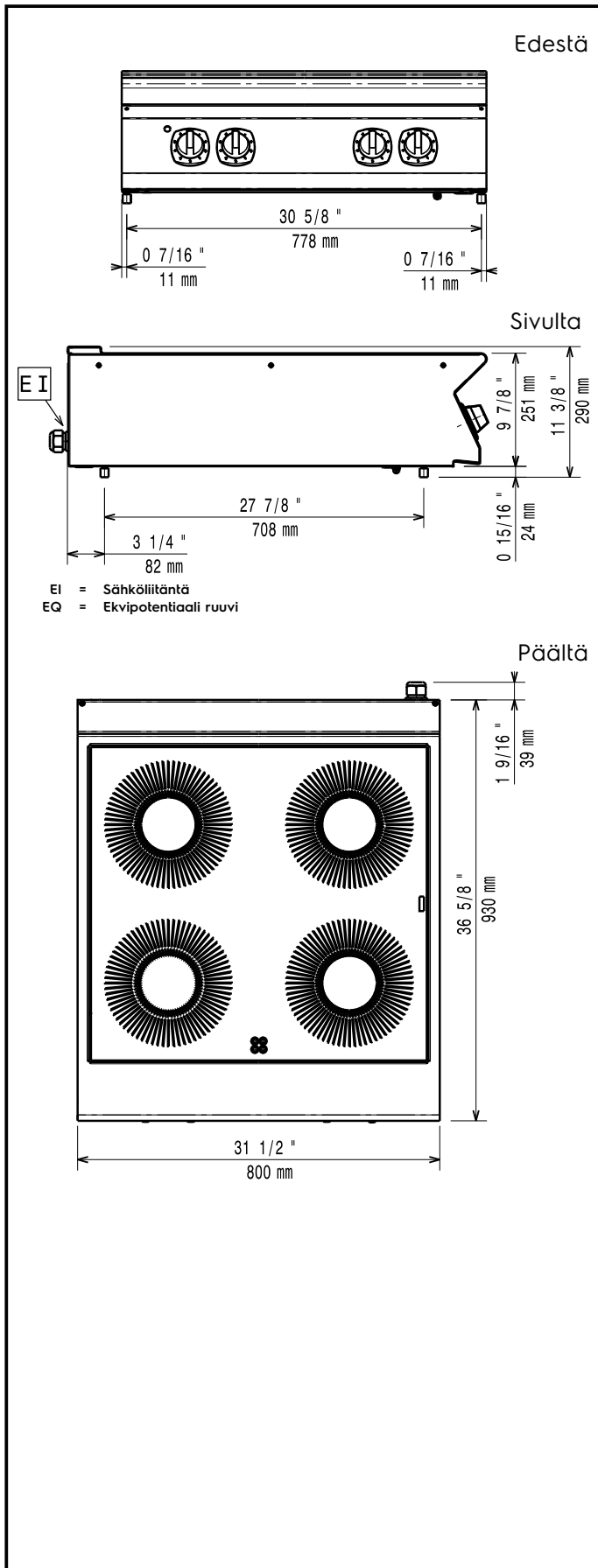
- Jokainen keittoalue on itsenäisesti ohjattavissa.



HYVÄKSYNTÄ: _____

Lisävarusteet

- Liitossarja PNC 206086
- Tuki 800 mm silta-asennus PNC 206137
- Tuki 1000 mm silta-asennus PNC 206138
- Tuki 1200 mm silta-asennus PNC 206139
- Tuki 1400 mm silta-asennus PNC 206140
- Tuki 1600 mm silta-asennus PNC 206141
- Vesihana juoksuputkella PNC 206289
- Vesiputken jatko hanalle 900XP PNC 206290
- Tuuletuskanavan korotusritilä, 800mm PNC 206304
- takakaide 800 mm PNC 206308
- takakaide 1200 mm PNC 206309
- Sivukaide oikea/vasen (900XP) PNC 216044
- Etukaide, 800mm PNC 216047
- Etukaide, 1200mm PNC 216049
- Etukaide, 1600mm PNC 216050
- Leveä kaide, 800mm PNC 216186
- 2 kpl sivupeitelevyt 250x900 mm PNC 216278


Sähkö

Jännite:	380-400 V/3N ph/50/60 Hz
Kokonaisteho:	13.6 kW

Avaintieto

Ulkomitat, leveys:	800 mm
Ulkomitat, syvyys:	930 mm
Ulkomitat, korkeus:	250 mm
Nettopaino:	69 kg
Sertifiointi ryhmä	N9CIE
Etulevyjen teho:	3.4 - 3.4 kW
Takalevyjen teho:	3.4 - 3.4 kW
Etulevyjen koko:	Ø 300 Ø 300
Takalevyjen koko:	Ø 300 Ø 300